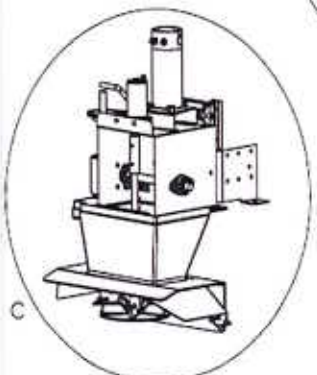


# ARCTIC



Vue détaillé sur page suivante  
detail view on next page

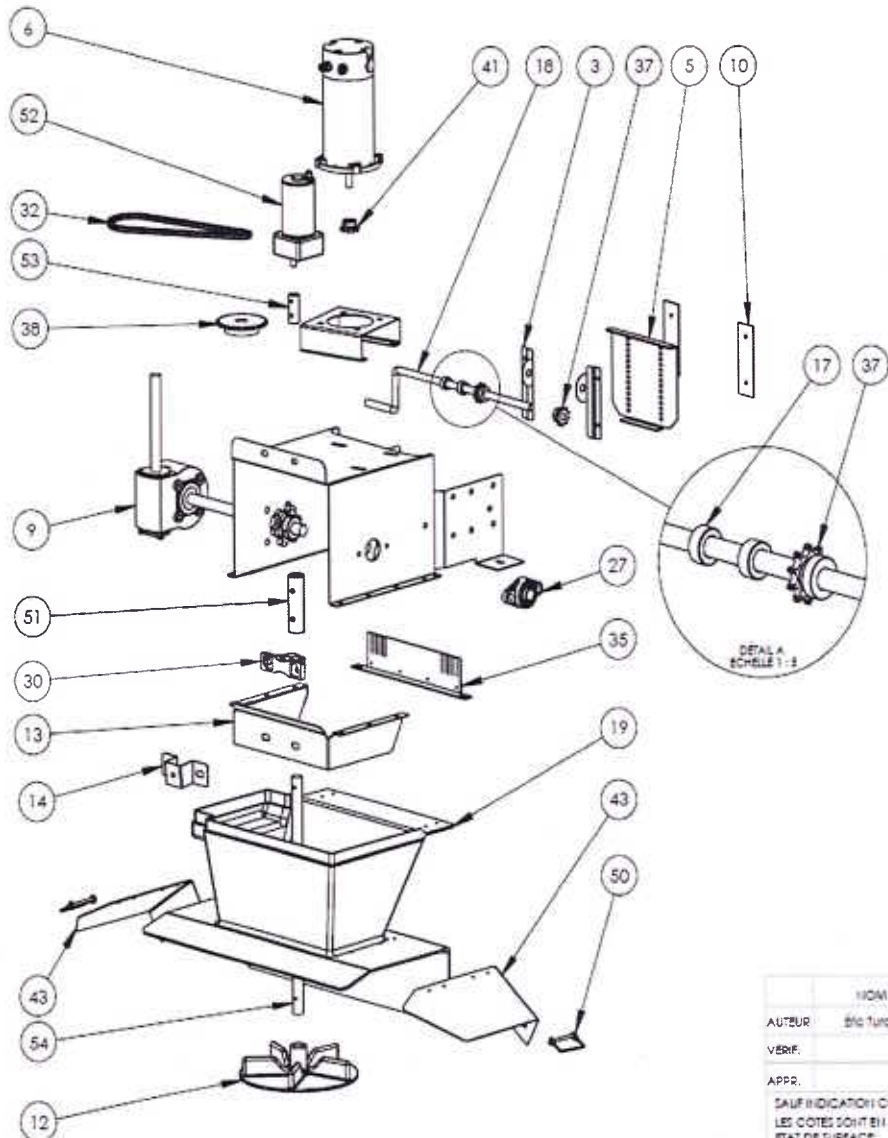
|        | NOM         | SIGNATURE | DATE       | TITRE |
|--------|-------------|-----------|------------|-------|
| AUTEUR | Éric Turcot |           | yyyy/mm/dd |       |
| VERIF. |             |           |            |       |
| APPR.  |             |           |            |       |

SAUF INDICATION CONTRAIRE:  
LES COTES SONT EN MILLIMETRES.  
ÉTAT DE SURFACE:  
TOLERANCES:  
LINEAIRES:

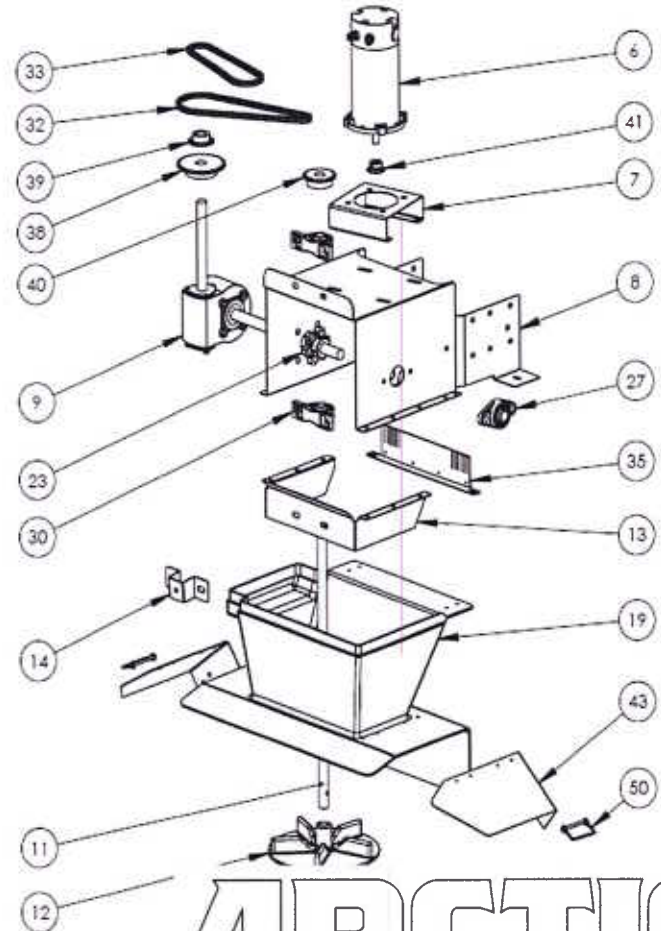
No. DE PLAN: REVISION:

EOE-D185-D010

Modèle Deluxe



Modèle Standard et Standard avec Variateur simple



# ARCTIC

|        | NOM         | SIGNATURE | DATE      |
|--------|-------------|-----------|-----------|
| AUTEUR | Éric Turcot |           | yyy/mm/dd |
| VERIF. |             |           |           |
| APPR.  |             |           |           |

SAUF INDICATION CONTRAIRE  
LES COTES SONT EN MILLIMÈTRES  
ÉTAT DE SURFACE  
TOLÉRANCES:  
LINÉAIRES:  
ANGULAIRES:

NO. DE PLAN

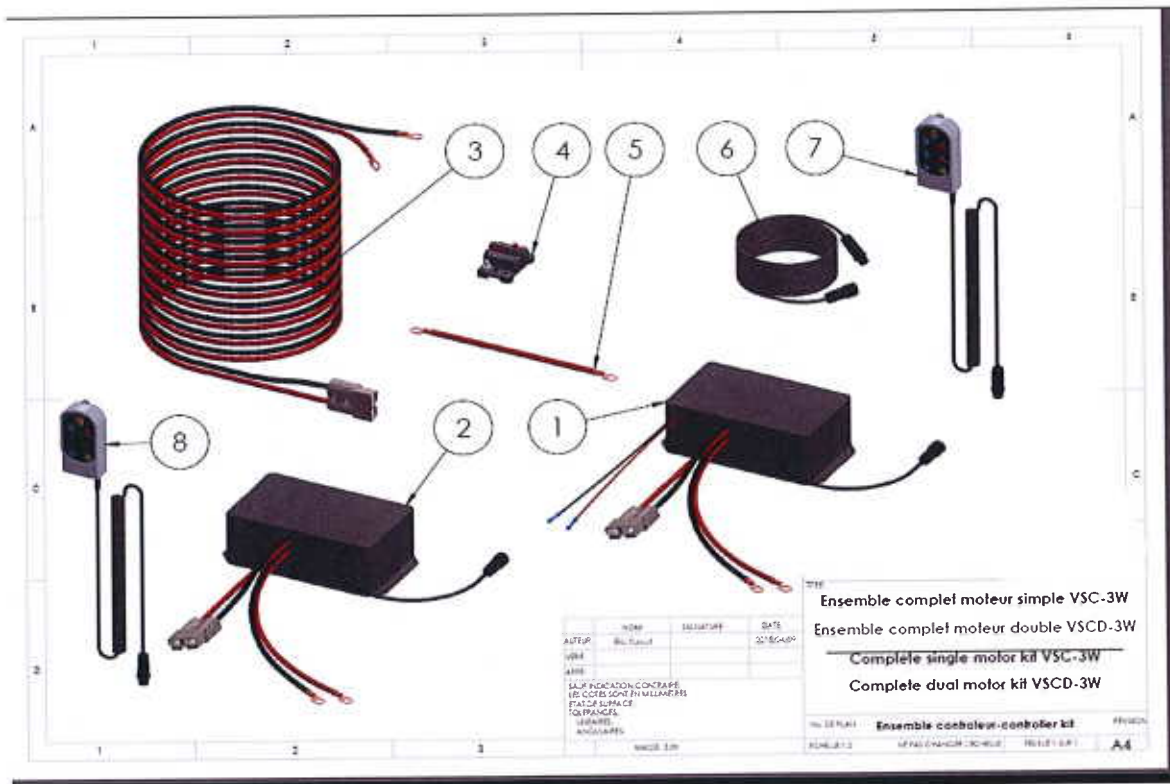
REVISION

**EQF-P185-P210**

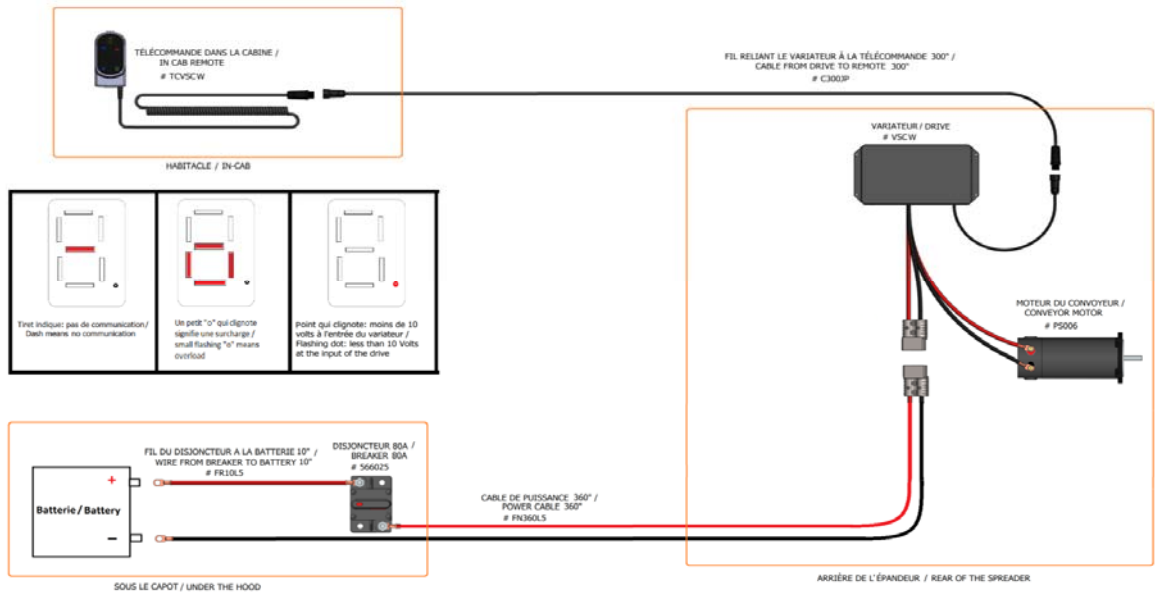
|        |  |            |  |  |
|--------|--|------------|--|--|
| 1      | Cuve en polyéthylène / Polyethylene hopper   | EQP001     |  |  |
| 2      | Couvert de motorisation / Rear cover   | EQP002     |  |  |
| 3      | Support de la porte droit / Door slide right   | EQPS003    |  |  |
| 4      | Support de la porte gauche / Door slide left   | EQPS004    |  |  |
| 5      | Porte / Gate   | EQPS005    |  |  |
| 6      | Moteur / Motor   | EQPS006    |  |  |
| 7      | Support du moteur / Motor support  | EQPS007    |  |  |
| 8      | Support arrière / Rear support (en st/st)  | EQP008     |  |  |
| 9      | Boîtier d'engrenage / Gear box   | EQPS009    |  |  |
| 10     | Glissières en UHMW / UHMW glidders   | EQPS010    |  |  |
| 11     | Arbre d'épandage / Spinner shaft   | EQPS011    |  |  |
| 12     | Disque d'épandage / Spinner disc Rubber  | EQPS012-RB |  |  |
| 12     | Disque d'épandage / Spinner disc Stainless(remplacé par PS012-RB/Replaced by PS012-RB) | EQPS012-ST |  |  |
| 13     | Support de chute / Chute support   | EQP013     |  |  |
| 14     | Support pour couvert / Lid support   | EQP014     |  |  |
| 17     | Collets (vendu en paire) / Shaft collars (sold in pair)(prix unitaire)                 | EQPS017    |  |  |
| 18     | Poignée de porte / Door handle   | EQPS018    |  |  |
| 19     | Chute / Chute  | EQP019     |  |  |
| 20     | Glissières des tensionneurs / Take-up holders  | EQPS020    |  |  |
| 21     | Roulements de tension / Take-up bearings   | EQPS021    |  |  |
| 22     | Arbre du convoyeur / Conveyor shaft  | EQPS022    |  |  |
| 23     | Roues dentées pour convoyeur / Conveyor sprockets                                      | EQPS023    |  |  |
| 24+24A | Barre transversale / Cross member  | EQP024     |  |  |
| 25     | V inversé / Inverted V ass'y   | EQP025     |  |  |
| 26     | Défecteur avant / Front deflector  | EQP026     |  |  |
| 27     | Flange bearing/ Roulement appliqué   | EQP027     |  |  |
| 28     | Plancher du convoyeur / Conveyor floor   | EQP028-8   |  |  |
| 29     | Grillage / Top screen P029-7 (P185) / P029-8 (P210)                                    | EQP029-8   |  |  |
| 30     | Roulement à palier / Pillow block  | EQPS030    |  |  |
| 31     | Tige d'ajustement / Adjustable rod   | EQPS031    |  |  |
| 32     | Chaîne moteur / Motor chain  | EQPS032    |  |  |
| 33     | Chaîne d'épandage / Spinner chain  | EQPS033    |  |  |
| 34     | Chaîne de convoyeur / Conveyor chain (P185)  | EQPS034-7P |  |  |
| 34     | Chaîne de convoyeur / Conveyor chain (P210)  | EQPS034-8  |  |  |
| 35     | Balais (vendu assemblé avec le PS035W) / Wipper (sold assembled with PS035W)           | EQPS035B   |  |  |
| 35     | Balais (vendu assemblé avec le PS035B) / Wipper (sold assembled with PS035B)           | EQPS035W   |  |  |
| 36     | Défecteur de côté / Side deflector   | EQP036     |  |  |
| 37     | Engrenage de la porte / Door sprocket  | EQPS037    |  |  |
| 38     | Engren. entraîné par le moteur / Motor driven sprocket                                 | EQPS038    |  |  |
| 39     | Engren.d'entraînement pour l'épandage / Driven spkt. for spinner                       | EQPS039    |  |  |
| 40     | Engren.entraîné pour l'épandage / Driven sprocket for spinner                          | EQPS040    |  |  |
| 41     | Engrenage moteur / Motor sprocket  | EQPS041    |  |  |
| 42     | Boulon à œillet / Eye bolt   | EQPS042    |  |  |
| 43     | Défecteur de chute / Chute deflector Droit (vendu avec le gauche/prix unitaire)        | EQPS043-D  |  |  |
| 43     | Défecteur de chute / Chute deflector Gauche (vendu avec le droit/prix unitaire)        | EQPS043-G  |  |  |
| 44     | Ancrage/Stopper for poly spreader  | EQP044     |  |  |
| 45     | Attache de stabilisation/ Stabilisator attachment                                      | EQP045     |  |  |
| 46     | Attache de stabilisation/ Stabilisator attachment                                      | EQP046     |  |  |
| 47     | Plaque 2" x 4" inox/ Plate 2" x 4" stainless   | EQPS047    |  |  |
| 49     | Plaque d'ancrage/ Anchor plate   | EQP049     |  |  |
| 50     | Goupille de déflecteur/ Lock pin for deflector   | EQPS050    |  |  |
| 51     | Accouplement de caoutchouc/ Rubber coupling  | EQPS051    |  |  |
| 52     | Moteur d'épandage/ Spinner motor   | EQPS052    |  |  |
| 53     | Adaptateur d'arbre/ Stub shaft   | EQTG018    |  |  |
| 54     | Arbre d'épandage moteur double / Spinner shaft dual motor                              | EQPS054    |  |  |

| Bulle  | Numéro de pièce / Part Number | Description   | Distributeur / Dealer | Détail / Retail |
|--|-------------------------------|---|-----------------------|-----------------|
|  | EQVSC-3W Complet              | Variateur de puissance 1 moteur / Power control for 1 motor                           |                       |                 |
|  | EQVSCD-3W Complet             | Variateur de puissance 2 moteurs/Power control for 2 motors                           |                       |                 |
| <b>COMPOSANTES DU VSC-3Wire ET VSCD-3Wire/PARTS FOR THE VSC-3Wire AND THE VSCD-3Wire</b> |                               |   |                       |                 |
| 1  | EQVSCDW                       | Boîtier variateur de puissance 2 moteurs/Power control for 2 motors                   |                       |                 |
| 2  | EQVSCW                        | Boîtier variateur de puissance pour 1 moteur/ Power control for 1 motor               |                       |                 |
| 3  | EQFN360L5                     | Câble de puissance d'alimentation du variateur de 30 pi. /Power cable 30 ft           |                       |                 |
| 4  | EQ566025                      | Disjoncteur/Breaker 80A   |                       |                 |
| 5  | EQFR10L5                      | Fil du disjoncteur à batterie de 10 po. / Wire from battery to breaker 10 in.         |                       |                 |
| 6  | EQC300JP                      | Fil reliant le variateur à la manette de 25 pi. / Wire from controler to remote 25 ft |                       |                 |
| 7  | EQTCVSCDW                     | Manette de contrôle pour 2 moteurs/ remote control for 2 motors                       |                       |                 |
| 8  | EQTCVSCW                      | Manette de contrôle pour 1 moteur/remote control for 1 motor                          |                       |                 |
|  | Plan électrique/electric      | Feuille du plan électrique/Electric diagram sheet                                     |                       |                 |

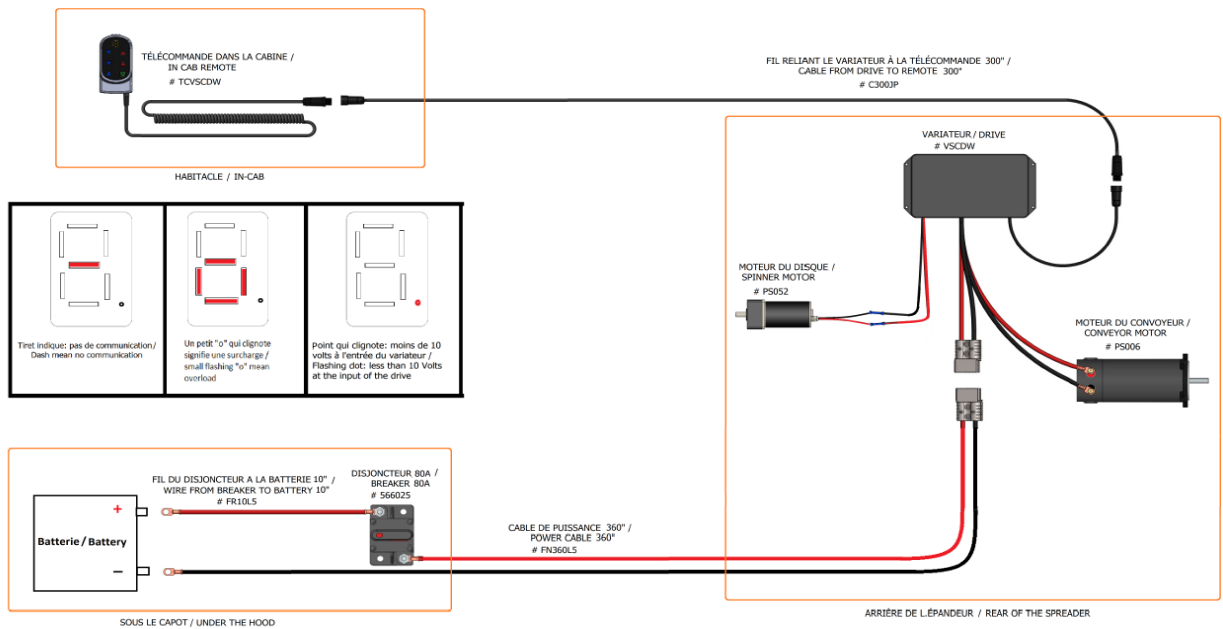
Schéma de branchement à la page suivante / wiring diagram on the next page



ENSEMBLE VARIATEUR DE PUISSANCE 1 MOTEUR / POWER CONTROL KIT FOR 1 MOTOR  
# VSC-3W



ENSEMBLE VARIATEUR DE PUISSANCE 2 MOTEURS / POWER CONTROL KIT FOR 2 MOTORS  
# VSCD-3W



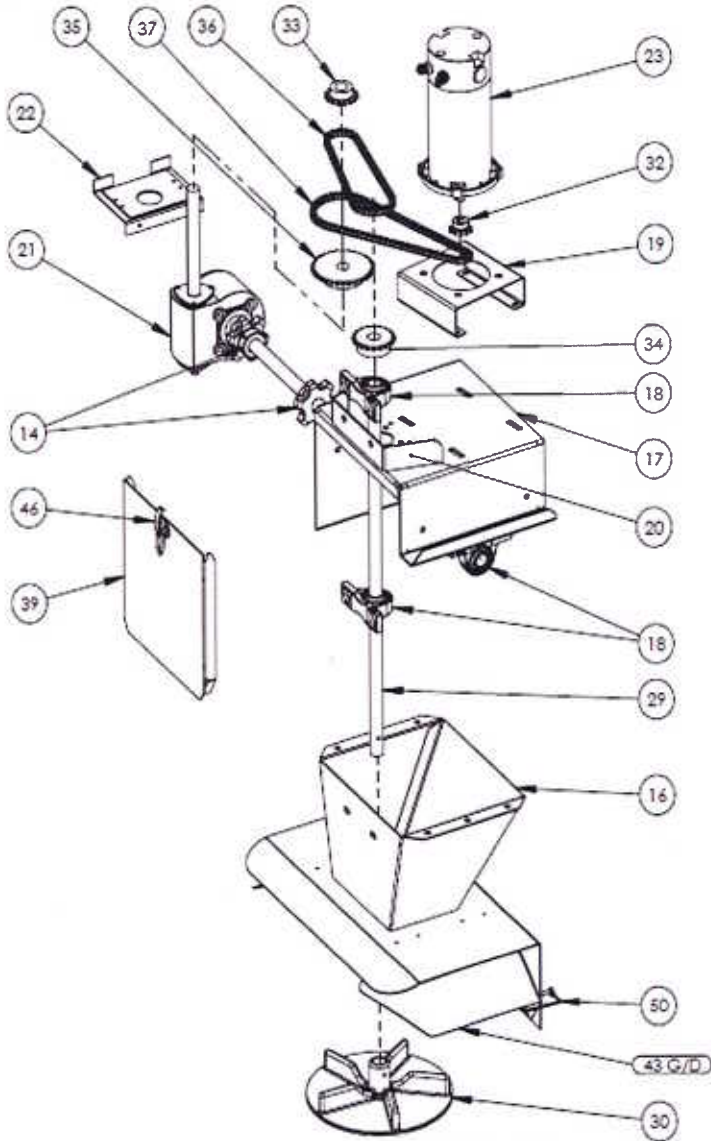
Modèle / Model SD / SD-V

2

3

detailed view  
single motor

vue détaillée  
moteur simple



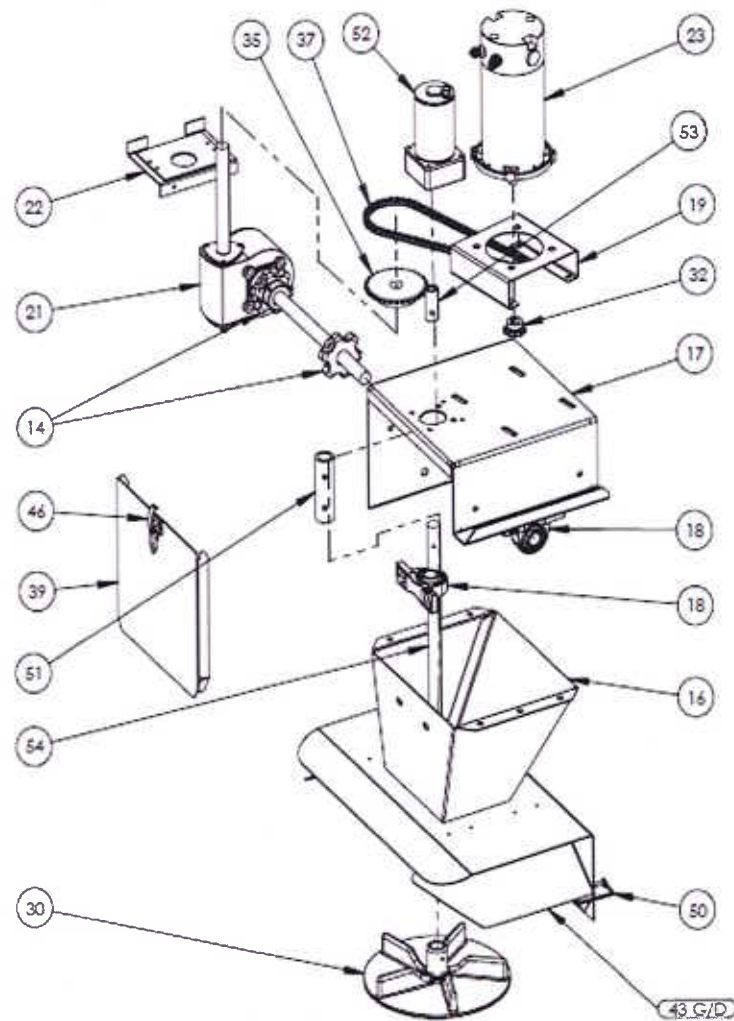
Modèle / Model DL

5

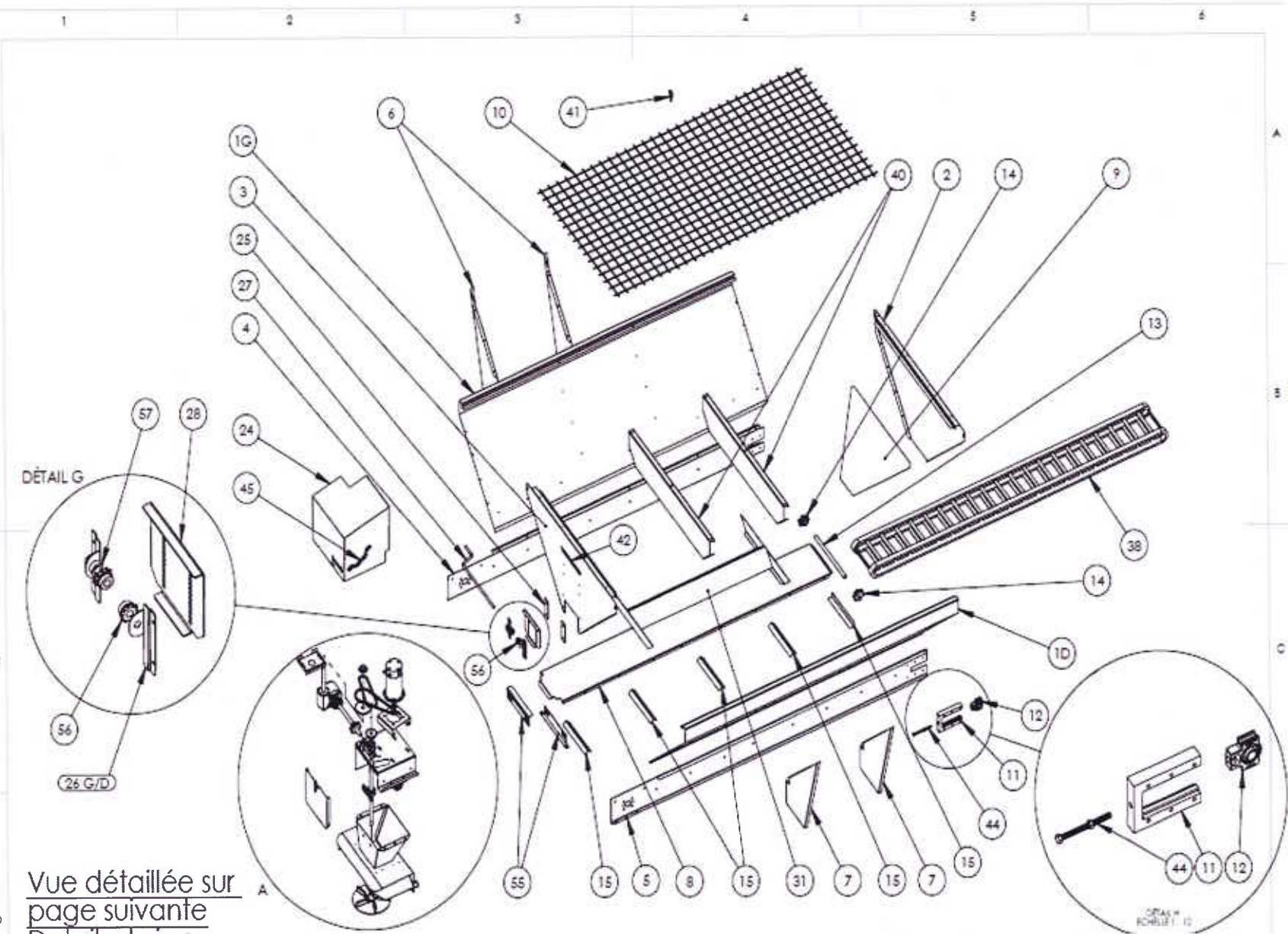
6

detailed view  
dual motor

vue détaillée  
moteur double



# ARCTIC



Vue détaillée sur  
page suivante  
 Detailed view  
 on next page

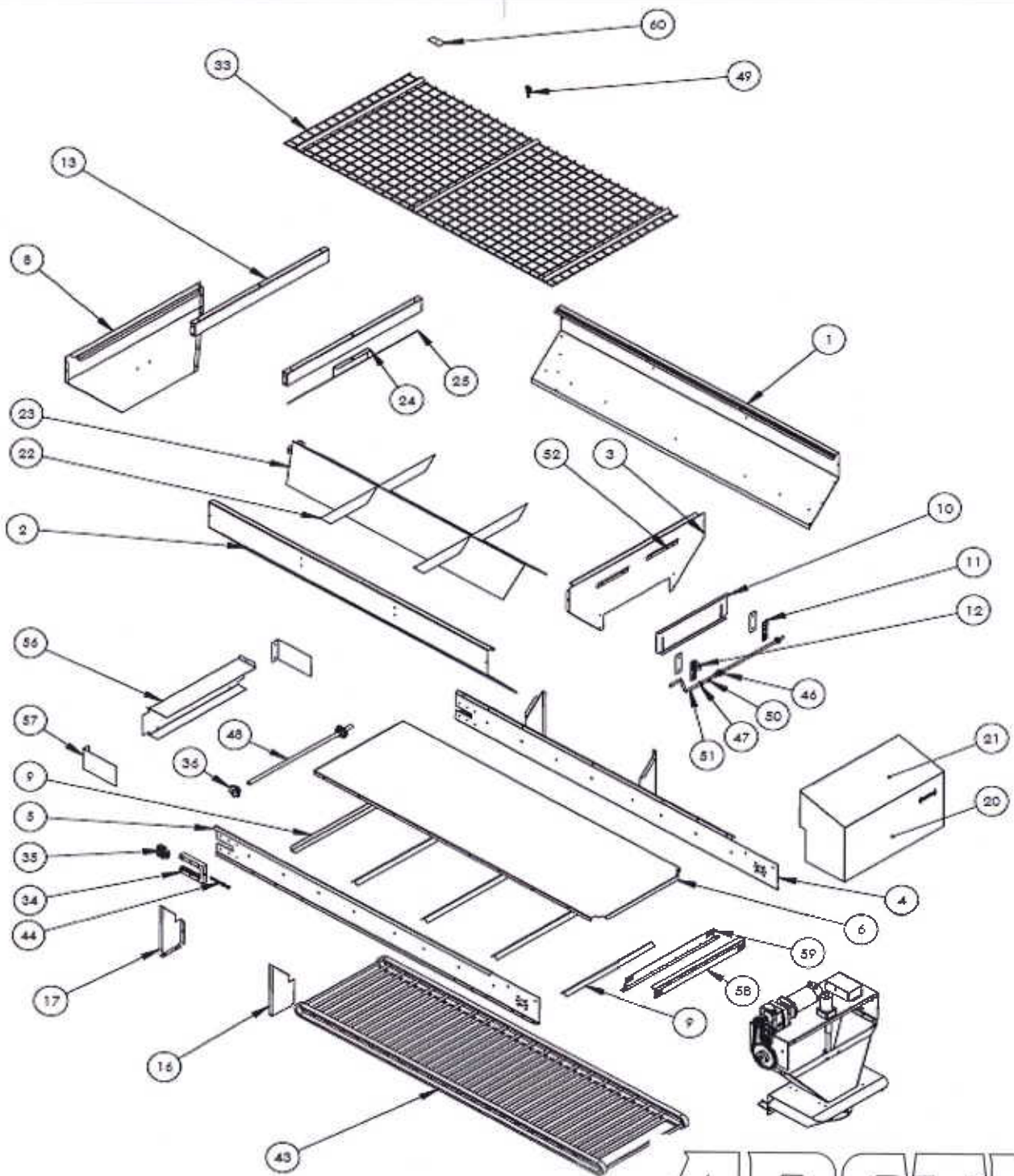
Vue explosée épandeur ( S175 - S200 - S300 )  
Exploded view spreader ( S175 - S200 - S300 )

# ARCTIC

## COMPOSANTES D'ÉPANDEUR EN INOX. / STAINLESS STEEL SPREADER PARTS BREAKDOWN (S175-S200-S300).

| ITEM | DESCRIPTION   | Part #     | Distributeur/<br>Distributor | Détail/Retail |
|------|---|------------|------------------------------|---------------|
| 1    | Panneau côté gauche ou droit / Side panel left or right                             | EQS001     |                              |               |
| 2    | Panneau avant / Front panel   | EQS002     |                              |               |
| 3    | Panneau arrière / Rear panel  | EQS003     |                              |               |
| 4    | Panneau de convoyeur gauche / Left conveyor panel                                   | EQS004     |                              |               |
| 5    | Panneau de convoyeur droit / Right conveyor panel                                   | EQS005     |                              |               |
| 6    | Support gauche / Left support   | EQS006     |                              |               |
| 7    | Support droit / Right support   | EQS007     |                              |               |
| 8    | Plancher de convoyeur / Conveyor floor  | EQS008     |                              |               |
| 9    | Défecteur / Deflector   | S009       |                              |               |
| 10   | Grillage / Top screen   | EQS010     |                              |               |
| 11   | Glissière de tensionneur / Take-up holder   | EQPS020    |                              |               |
| 12   | Roulement de tension / Take-up bearing  | EQPS021    |                              |               |
| 13   | Arbre du convoyeur / Conveyor shaft   | EQPS022    |                              |               |
| 14   | Roues dentées pour convoyeur / Conveyor sprockets                                   | EQPS023    |                              |               |
| 15   | Support du convoyeur / Conveyor support   | EQS015     |                              |               |
| 16   | Chute assemblée / Complete chute ass'y  | EQS016     |                              |               |
| 17   | Support arrière / Rear support  | EQS017     |                              |               |
| 18   | Roulement à palier / Pillow block   | EQPS030    |                              |               |
| 19   | Support moteur / Motor support  | EQPS007    |                              |               |
| 20   | Support pour roulement palier / Pillow block support                                | EQS020     |                              |               |
| 21   | Boîtier d'engrenage / Gear box  | EQPS009    |                              |               |
| 22   | Protecteur / Chain guard  | EQS022     |                              |               |
| 23   | Moteur / Motor  | EQPS006    |                              |               |
| 24   | Couvert / Lid   | EQS024     |                              |               |
| 25   | Support de la porte droit / Door slides Right                                       | EQPS003    |                              |               |
| 25   | Support de la porte gauche / Door slides Left                                       | EQPS004    |                              |               |
| 26   | Support poignée de la porte / Bracket for door handle                               | EQPS026    |                              |               |
| 27   | Poignée de la porte / Door handle   | EQPS018    |                              |               |
| 28   | Porte / Door  | EQPS005    |                              |               |
| 29   | Arbre d'épandage / Spinner shaft  | EQPS011    |                              |               |
| 30   | Disque d'épandage / Spinner disc (remplacé par PS012-RB)                            | EQPS012    |                              |               |
| 30   | Disque d'épandage caoutchouc / Spinner disc Rubber                                  | EQPS012-RB |                              |               |
| 30   | Disque d'épandage acier inoxydable / Spinner disc stainless (remplacé par PS012-RB) | EQPS012-ST |                              |               |
| 31   | V inversé / Inverted V ass'y  | EQS031     |                              |               |
| 32   | Roues dentées du moteur / Motor sprocket  | EQPS041    |                              |               |
| 33   | Roue d'entraînement pour épandage / Driven sprocket for spinner                     | EQPS039    |                              |               |
| 34   | Engrenage entraîné pour épandage / Driven sprocket for spinner                      | EQPS040    |                              |               |
| 35   | Engrenage entraîné par moteur / Moteur driven sprocket                              | EQPS038    |                              |               |
| 36   | Chaîne d'épandage / Spinner chain   | EQPS033    |                              |               |
| 37   | Chaîne moteur / Motor chain   | EQPS032    |                              |               |
| 38   | Chaîne de convoyeur / Conveyor chain (S100)   | EQPS034-4  |                              |               |
| 38   | Chaîne de convoyeur / Conveyor chain (S175)   | EQPS034-7S |                              |               |
| 38   | Chaîne de convoyeur / Conveyor chain (S200)   | EQPS034-8  |                              |               |
| 38   | Chaîne de convoyeur / Conveyor chain (S300)   | EQPS034-10 |                              |               |
| 39   | Protecteur arrière / Rear end guard   | EQS039     |                              |               |
| 40   | Barre transversale / Cross member   | EQS040     |                              |               |
| 41   | Boulon à œillet / Eye bolt  | EQPS042    |                              |               |
| 42   | Support pour couvert / Lid support  | EQS042     |                              |               |
| 43   | Défecteur de chute G et D / Chute deflector R and L                                 | EQPS043    |                              |               |
| 44   | Tige d'ajustement / Adjustment rod  | EQPS031    |                              |               |
| 47   | Plaque 2" x 4" inox / Plate 2" x 4" stainless                                       | EQPS047    |                              |               |
| 50   | Goupille de déflecteur / Lock pin for deflector                                     | EQPS050    |                              |               |
| 51   | Accouplement de caoutchouc / Rubber coupling  | EQPS051    |                              |               |
| 52   | Moteur d'épandage / Spinner motor   | EQPS052    |                              |               |
| 53   | Ajustement d'arbre / Stub shaft   | EQTG018    |                              |               |
| 54   | Arbre d'épandage moteur double / Spinner shaft dual motor                           | EQPS054    |                              |               |
| 55   | Balais (vendu assemblé avec le PS035W) / Wipper (sold assembled with PS035W)        | EQPS035B   |                              |               |
| 55   | Balais (vendu assemblé avec le PS035B) / Wipper (sold assembled with PS035B)        | EQPS035W   |                              |               |
| 56   | Engrenages de porte / Door sprockets  | EQPS037    |                              |               |
| 57   | Collet d'axe / Shaft collar   | EQPS017    |                              |               |



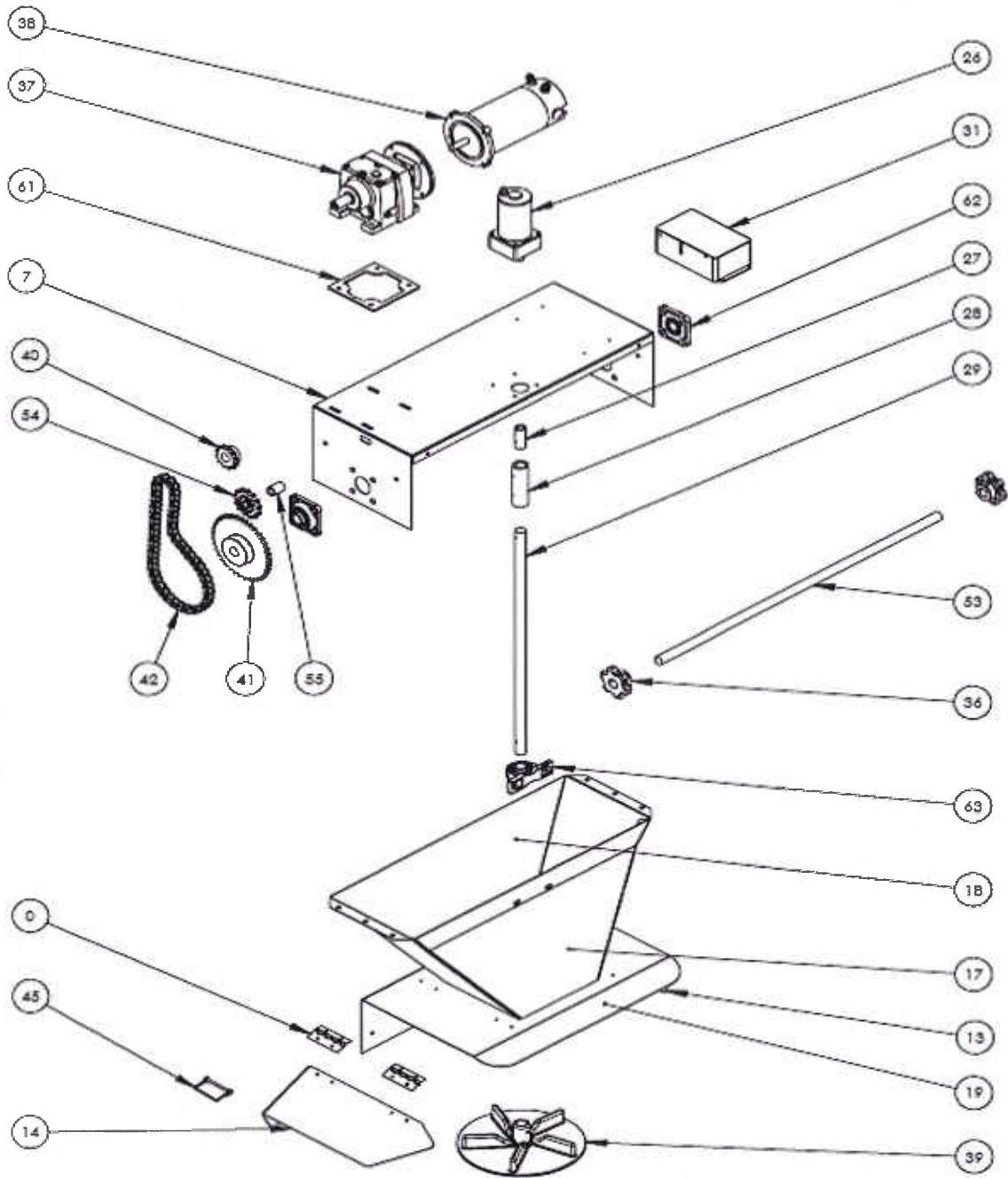


# ARCTIC

|        | NOM | SIGNATURE | DATE     |
|--------|-----|-----------|----------|
| AUTEUR |     |           | www/mmm/ |
| VERIF. |     |           |          |
| APPR.  |     |           |          |

SAUF INDICATION CONTRAIRE:  
 LES COTES SONT EN MILLIMETRES  
 ETAT DE SURFACE:  
 TOLERANCES:  
 LINEAIRES:

No. DE PLAN  
 REVISION  
 LP200



# ARCTIC

|         | NOM | SIGNATURE | DATE     |
|---------|-----|-----------|----------|
| AUTELR. |     |           | yyyymmdd |
| VERIF.  |     |           |          |
| APPR.   |     |           |          |

SAUF INDICATION CONTRAIRE:  
 LES COTES SONT EN MILLIMETRES  
 ETAT DE SURFACE:  
 TOLERANCES:  
 1/100MM

No. DE PLAN

LP200

REVISION

| ARTICLE / ITEM | DESCRIPTION   | Pièce / Part # |  |  |
|----------------|---|----------------|--|--|
| 1              | Côté droit de la cuve / Upper right side  | EQLP-200-10D   |  |  |
| 2              | Côté gauche de la cuve / Upper left side  | EQLP-200-10G   |  |  |
| 3              | Panneau arrière porte / Back panel with door opening  | EQLP01         |  |  |
| 4              | Côté droit convoyeur / Right conveyor panel   | EQLP-200-02D   |  |  |
| 5              | Côté gauche convoyeur / Left conveyor panel   | EQLP-200-02G   |  |  |
| 6              | Plancher convoyeur / Conveyor floor   | EQLP200-03     |  |  |
| 7              | Support moteur / Motor support  | EQLP05         |  |  |
| 8              | Panneau avant / Front panel   | EQLP07         |  |  |
| 9              | Renfort du convoyeur / Conveyor bracket   | EQLP015        |  |  |
| 10             | Porte coulissante / Slidding door   | EQLP-D14       |  |  |
| 11             | Support poignée porte Droit / Right door handle support   | EQPS003        |  |  |
| 12             | Support poignée porte Gauche / Right door handle support  | EQPS004        |  |  |
| 13             | Défecteur droit / Right deflector   | EQLP043-D      |  |  |
| 14             | Défecteur gauche / Left deflector   | EQLP043-G      |  |  |
| 15             | Patte / Leg   | EQLP006        |  |  |
| 16             | Patte / Leg   | EQLP007        |  |  |
| 17             | Pied de la chute arrière / Chute bottom deflector   | EQLP016A       |  |  |
| 18             | Pied de la chute avant et côtés / Chute front panel   | EQLP016B       |  |  |
| 19             | Jupe de la chute / Chute back panel   | EQLP016C       |  |  |
| 20             | Contour couvercle du moteur / Lid   | EQLP024A       |  |  |
| 21             | dessus couvercle du moteur / Lid cover  | EQLP024B       |  |  |
| 22             | Support V inversé LP 7' et 8' / LP 7' & 8' Inverted V Support                                   | EQLP025-7-8    |  |  |
| 23             | V inversé LP 8' / LP 8' Inverted V  | EQLP025-8      |  |  |
| 24             | Renfort pour œillet / Eye bolt  | EQLP040A       |  |  |
| 25             | Renfort 45" no.28 / #28 bracket   | EQS040B        |  |  |
| 26             | Moteur d'épandage / Spinner motor   | EQPS052        |  |  |
| 27             | Accouplement / coupling   | EQTG018        |  |  |
| 28             | Accouplement de caoutchouc / Rubber coupling  | EQPS051        |  |  |
| 29             | Arbre de disque d'épandage (dual) / Dual shaft spinner  | EQLP011        |  |  |
| 30             | Toile pour LP200 / LP200 Tarp   | EQTarpLP200    |  |  |
| 31             | Variateur de vitesses avec fil émetteur pour 2 moteurs / 2 motors wire speed controler          | EQVSCD-3W      |  |  |
| 32             | Attache 2" X 5pi / Ratchet Buckle   | EQRB2-5        |  |  |
| 33             | Grillage / Top screen   | EQS010-LP200   |  |  |
| 34             | Glissière des tensionneurs / Take up holder   | EQPS020        |  |  |
| 35             | Roulement de tension / Take up bearing  | EQPS021        |  |  |
| 36             | Roue dentée 6 dents du convoyeur / 6 Conveyor sprocket  | EQPS023        |  |  |
| 37             | Transmission / Gear box   | EQTTR09        |  |  |
| 38             | Moteur électrique 3/4 Hp / Electric motor   | EQPS006        |  |  |
| 39             | Disque d'épandage (caoutchouc) / Rubber spinner disc  | EQPS012-RB     |  |  |
| 40             | Pignon moteur 10 dents / 10 Motor sprocket  | EQLP041        |  |  |
| 41             | Engrenage entraîné par le moteur / Driven sprocket for conveyor                                 | EQLP038        |  |  |
| 42             | Chaîne moteur / Motor conveyor chain  | EQLP032        |  |  |
| 43             | Chaîne de convoyeur (127P) / Conveyor chain (127P)  | EQLP034-8      |  |  |
| 44             | Tige d'ajustement / Adjustment rod  | EQPS031        |  |  |
| 45             | Goupille de déflecteur / Lock pin for deflector   | EQPS050        |  |  |
| 46             | Engrenage de la porte / Door sprocket   | EQPS037        |  |  |
| 47             | Collets d'acier vendus en paire / Collar door handle (sold in pair)                             | EQPS017        |  |  |
| 48             | Arbre tension 1" x 36 1/4 / Tensioner shaft 1 x 36' 1/4   | EQLP022        |  |  |
| 49             | Boulon a œillet (rempl.S041) / Eye bolt   | EQPS042        |  |  |
| 50             | Joint torique / O'Ring  | EQPS019        |  |  |
| 51             | Manivelle de la porte 38 11/16" / Door handle 38' 11/16   | EQLP018        |  |  |
| 52             | Support de couvert / Lid support  | EQS042         |  |  |
| 53             | Arbre de transmission 1 x 37 1/2 / Transmission shaft 1 x 37 1/2"                               | EQLP009        |  |  |
| 54             | Engrenage de tension 13 dents / Tension sprocket  | EQLP039        |  |  |
| 55             | Bague d'espacement / Spacer ring  | EQLP039A       |  |  |
| 56             | Protecteur avant  | EQLP58         |  |  |
| 57             | Garde chaîne  | EQLP59         |  |  |
| 58             | Balais (vendu assemblé avec le LP035B) / Wipper (sold ass'y with LP035W)                        | EQLP035W       |  |  |
| 59             | Balais (vendu assemblé avec le LP035W) / Wipper (sold ass'y with LP035W)                        | EQLP035B       |  |  |
| 60             | Plaque 2" x 4" inox / Plate 2" x 4" stainless   | EQPS047        |  |  |
| 61             | Espacement pour le moteur / Motor spacer  | EQTTR023       |  |  |
| 62             | Flange bearing / Roulement appliqué   | EQP027         |  |  |
| 63             | Roulement à palier / pillow block bearing   | EQPS030        |  |  |
| 64             | Glissières de la porte (vendues en paire/prix unitaire) / Door slides (sold in pair/unit price) | EQPS010        |  |  |
| 65             | Renfort intérieur / Cross member  | EQLP028        |  |  |